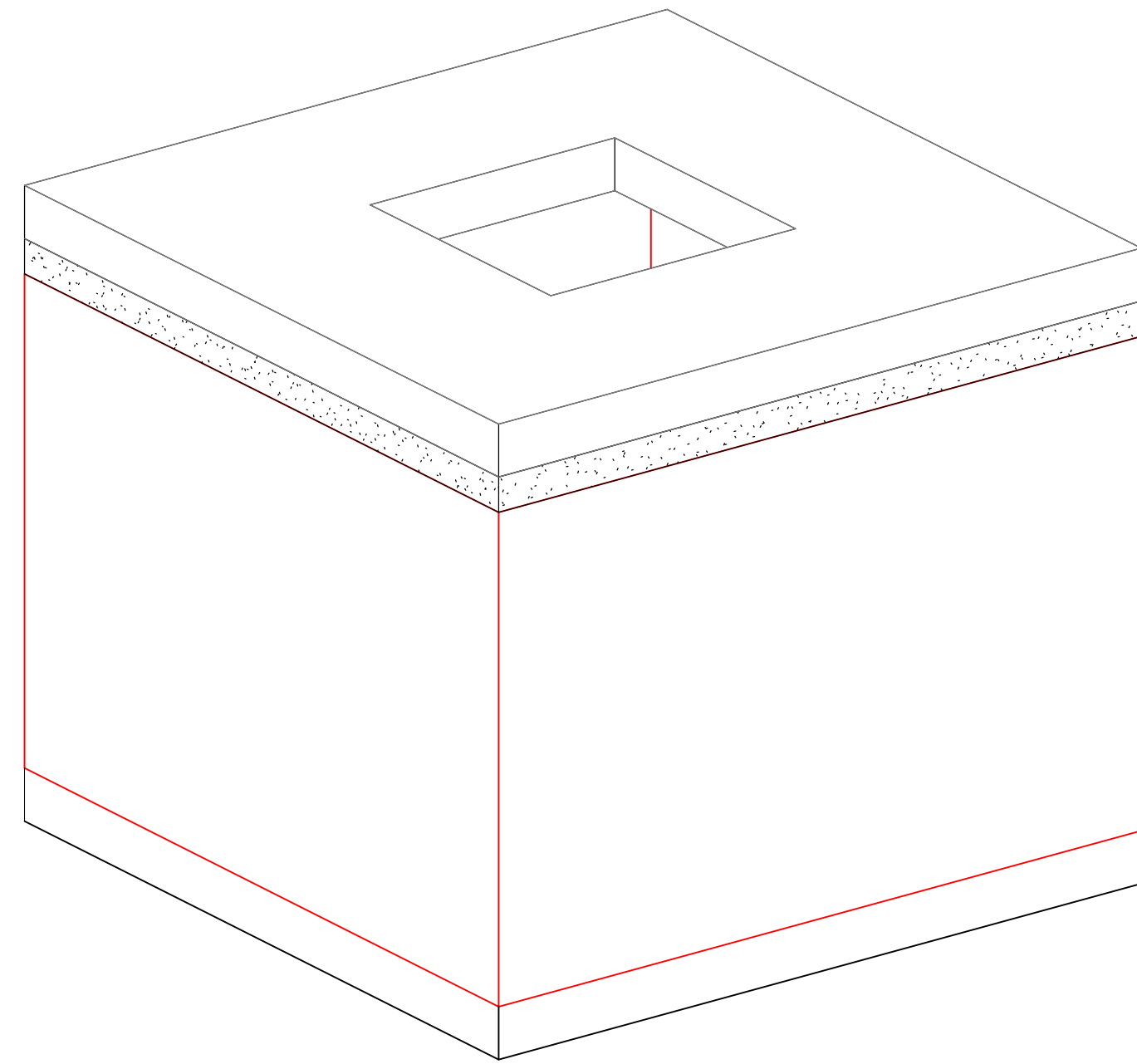
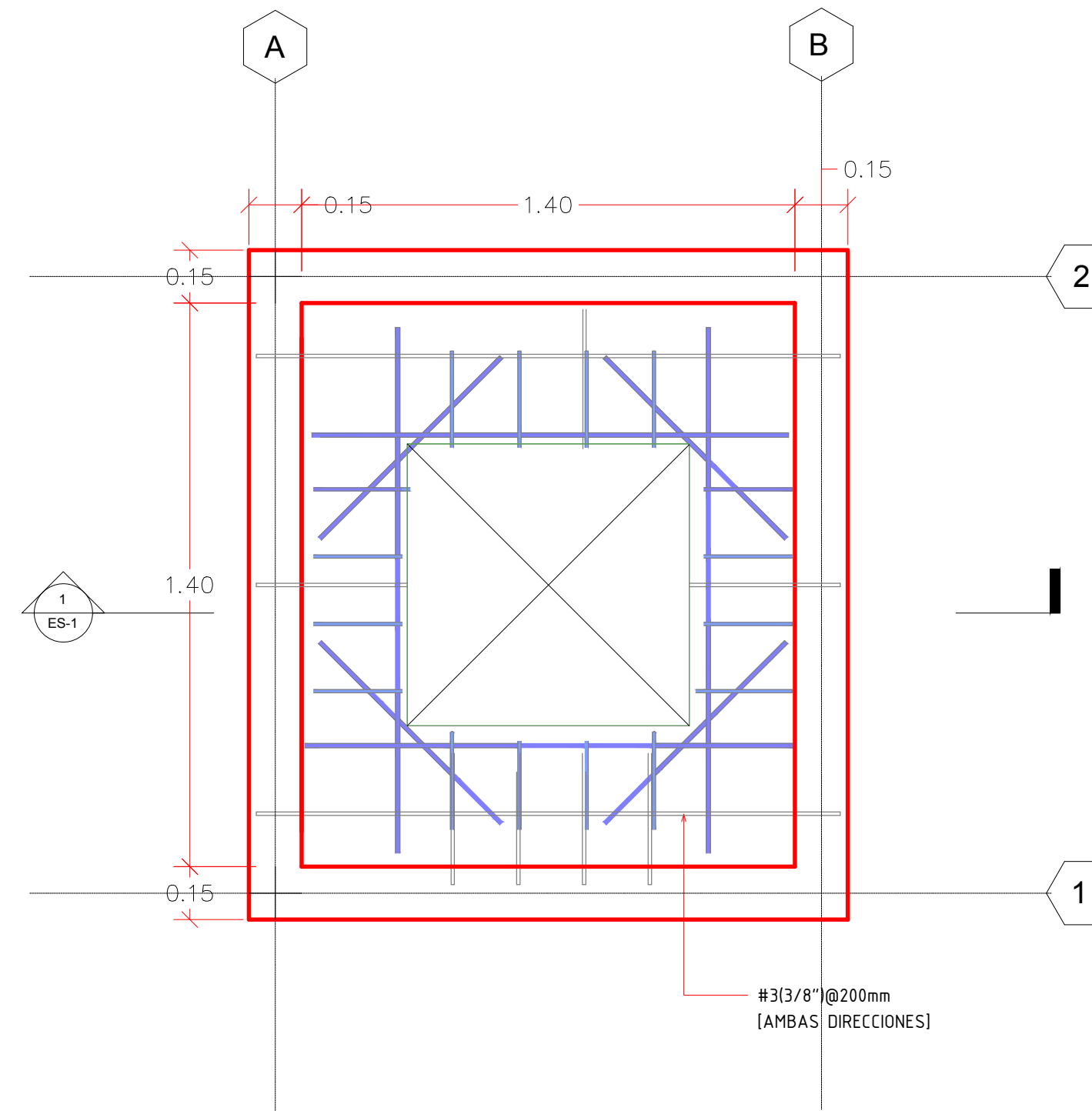


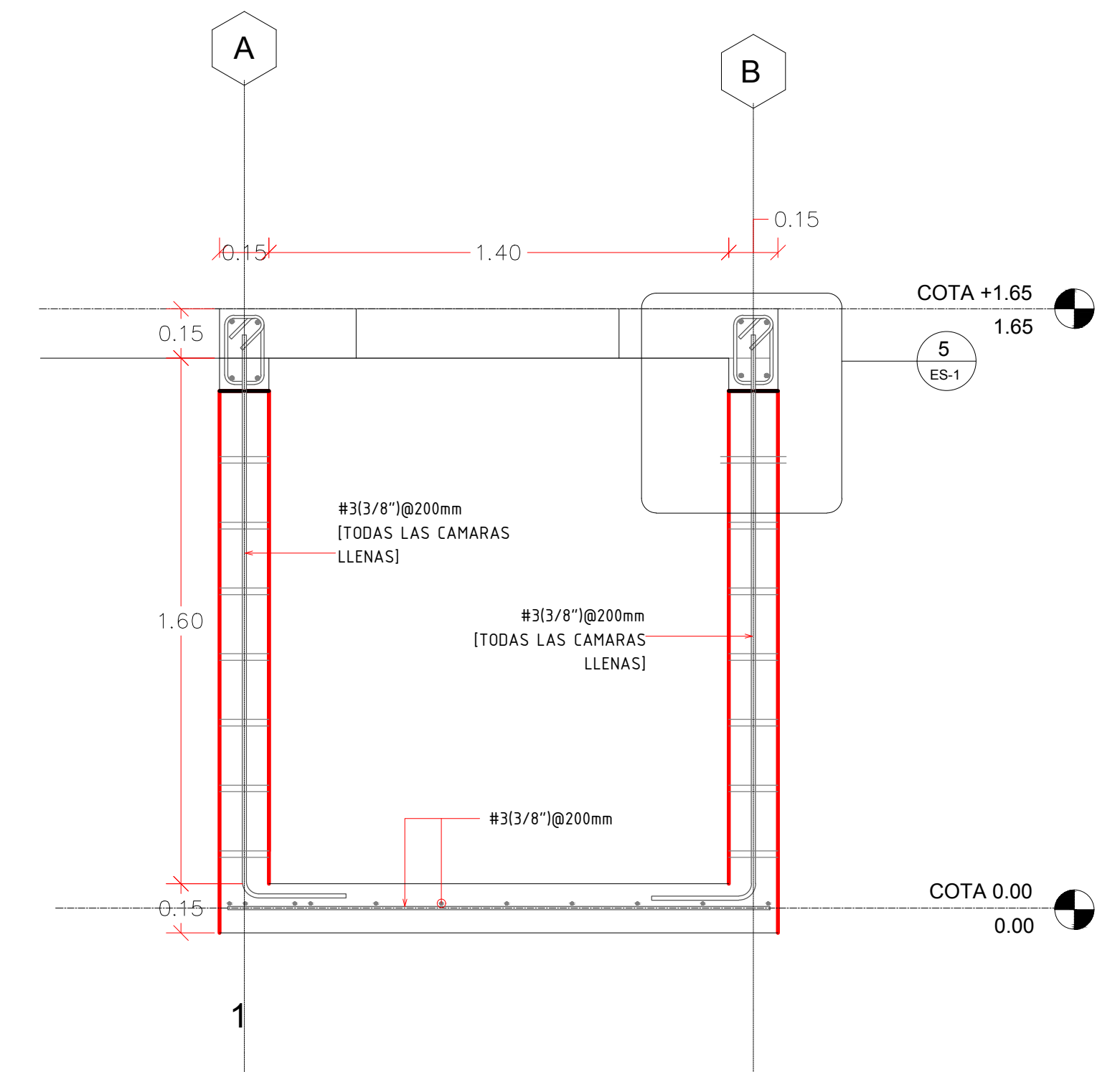
DISEÑO DE REGISTRO Ø8"



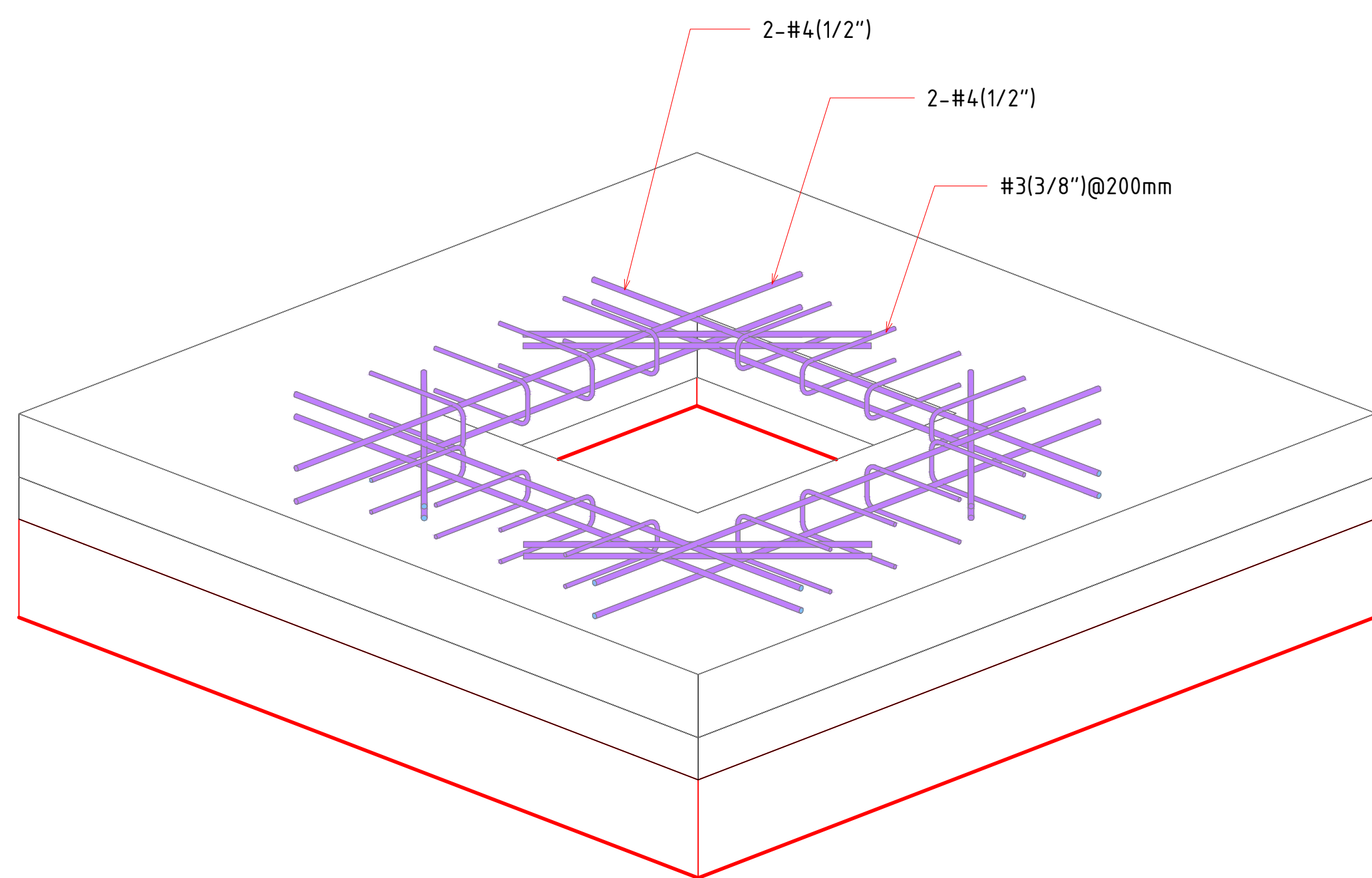
2
ES-1
Isometrica General



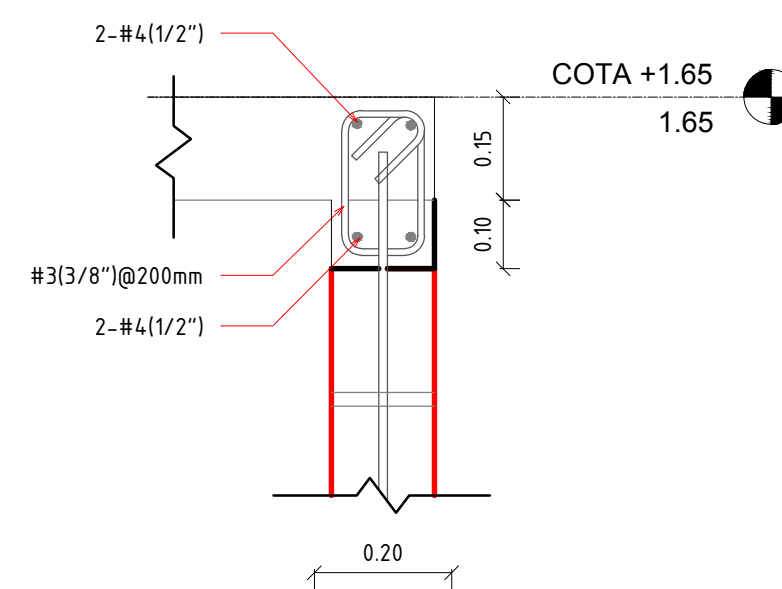
3
ES-1
001-PLANTA ESTRUCTURAL LOSA DE TECHO REGISTRO



1
ES-1
SECCION "1-1"



4
ES-1
Perspectiva Armado de Hueco



5
ES-1
DETALLE ARMADO VIGA DE AMARRE

MATERIALES
 $f'c=210 \text{ kg/cm}^2$
 $f_y=4200 \text{ kg/cm}^2$
 $f'm=60 \text{ kg/cm}^2$

| | | | | | | | | | | | | |
|-----------------|--------------|--|--|--|--|------------------------|------------------------|--|--|---|--|--|
| | | | | REPUBLICA DOMINICANA INSTITUTO NACIONAL DE AGUA POTABLE Y ALCANTARILLADOS DIRECCION DE INGENIERIA DEPARTAMENTO TECNICO | | PREPARADO POR: | | DET. ESTRUCTURALES REGISTROS VALVULA 8" RUTA DE ARCHIVO: NOMBRE DE ARCHIVO: | | ACUEDUCTO MULTIPLE PARAISO-OJEDA PROVINCIA BARAHONA CODIGO No DE PLANO ESCALA INAPA-AC ES-002 As indicated | | |
| | | DISEÑO: | | | | DIBUJO: | | | | | | |
| | | CALCULO: | | | | VISTO: | | | | | | |
| | | APROBADO: | | | | | | | | | | |
| 00 | 12/2017 | REHABILITACION POR DAÑOS POR TORMENTA ABRIL-2017 | | | | Depto. Diseño de Obras | Depto. Diseño de Obras | | | | | |
| REVISION | FECHA | DESCRIPCION | | | | | | | | | | |