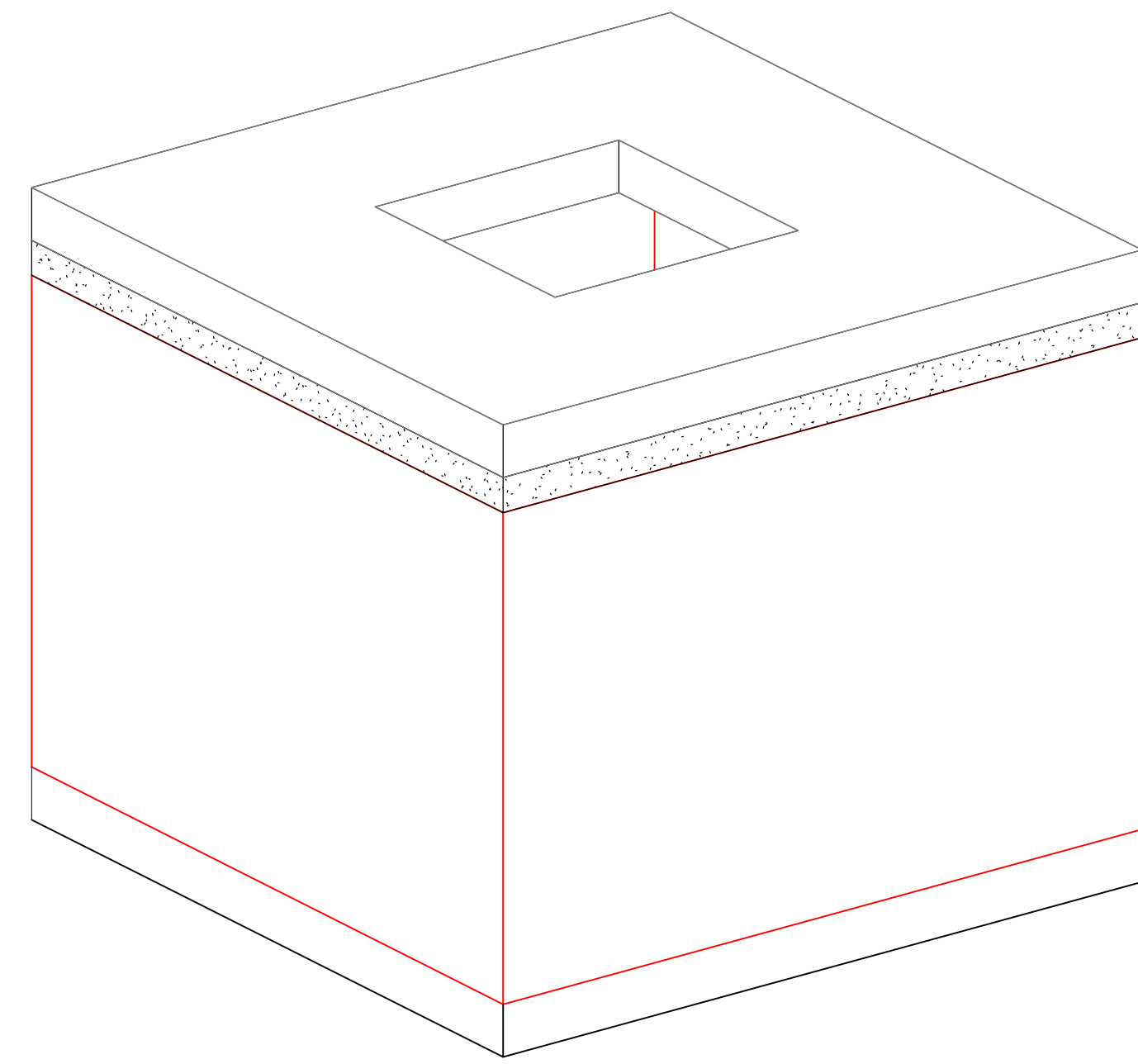
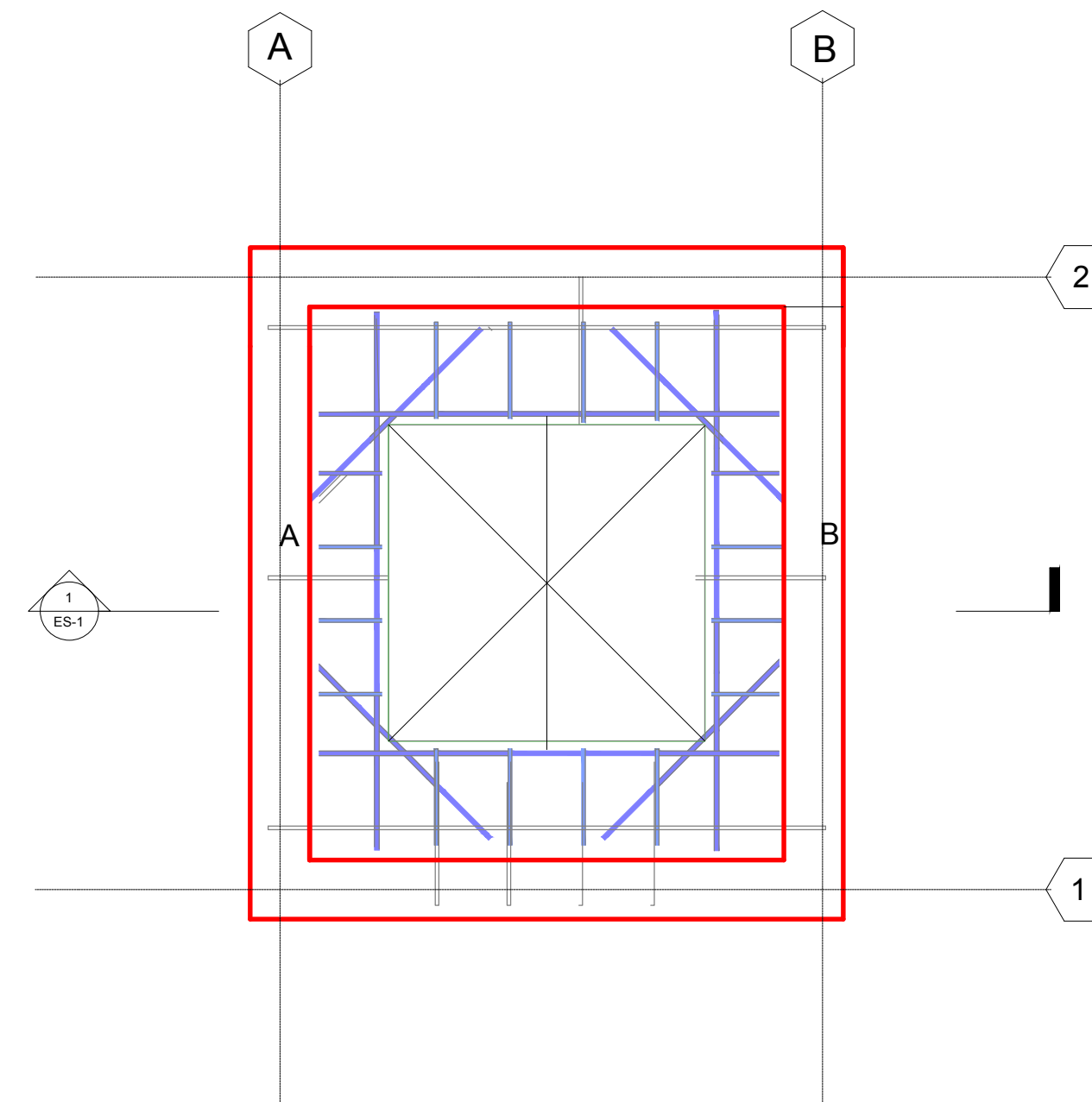


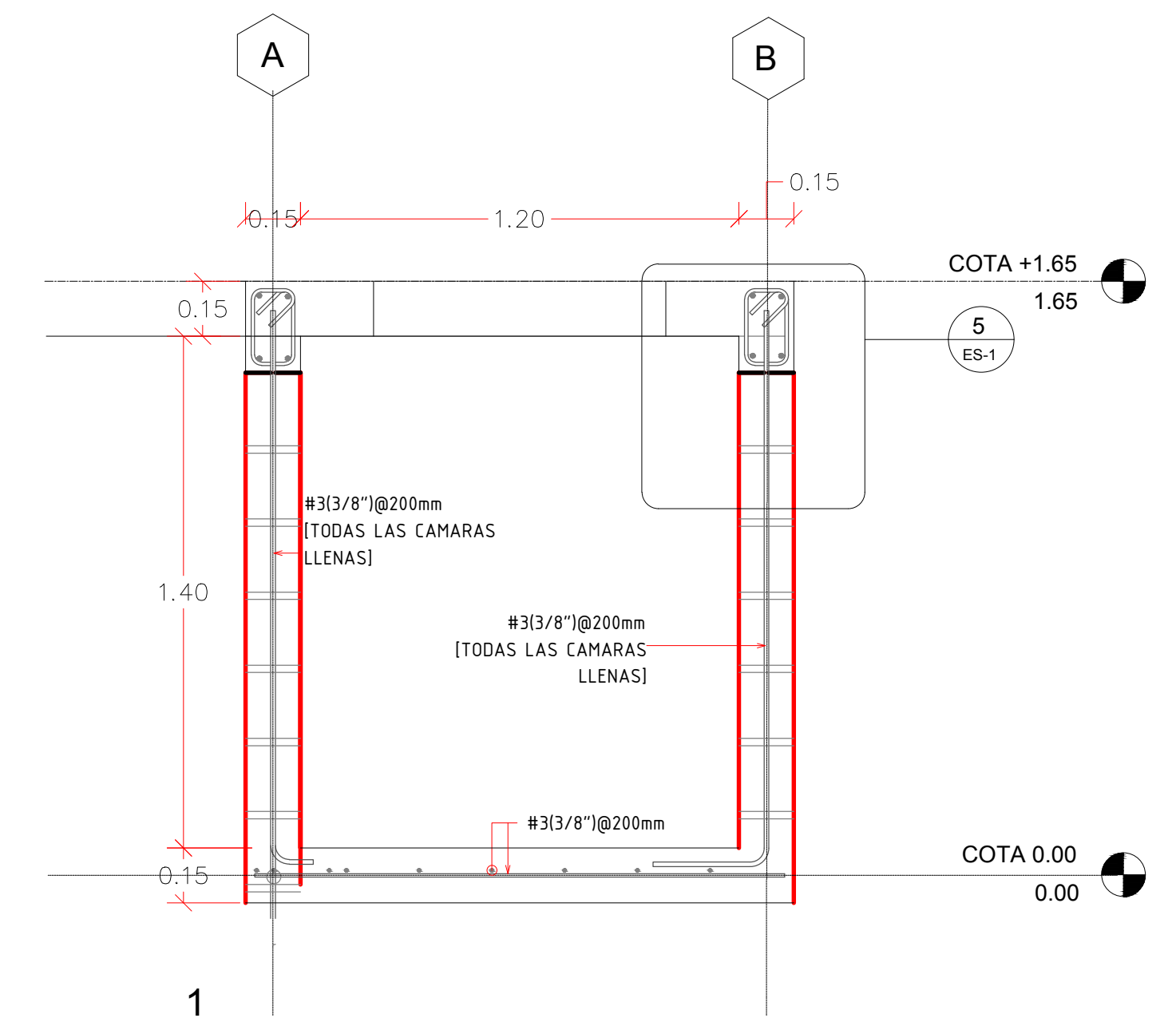
DISEÑO DE REGISTRO Ø6"



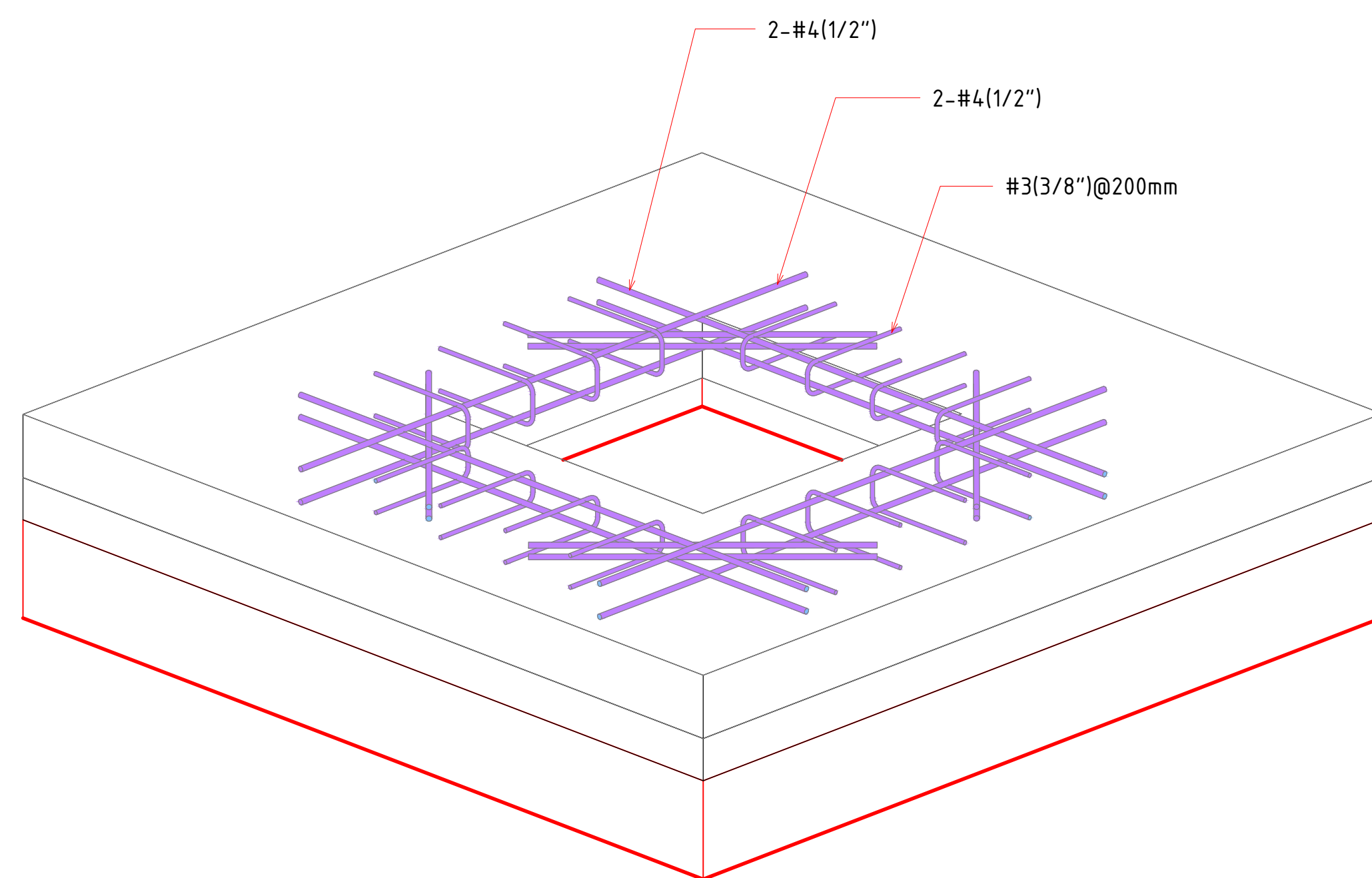
2
ES-1
Isometrica General



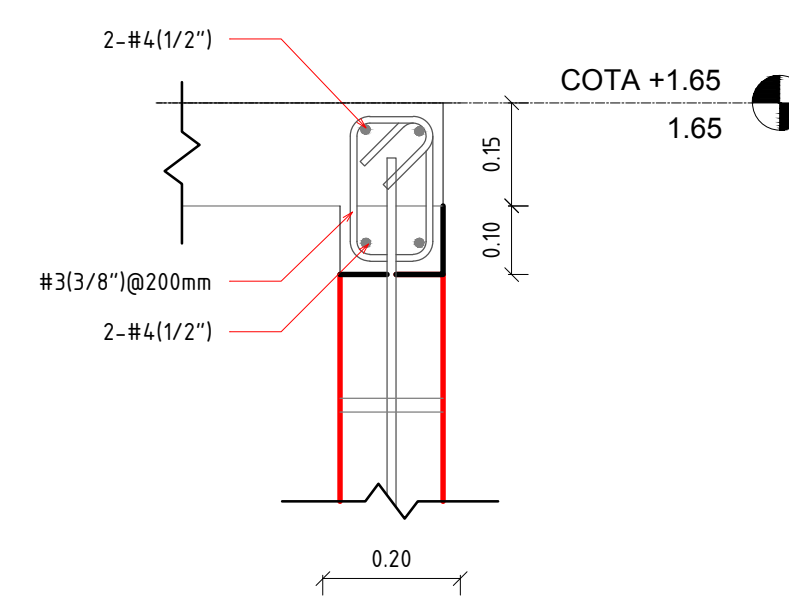
3
ES-1
001-PLANTA ESTRUCTURAL LOSA DE TECHO REGISTRO



1
ES-1
SECCION "1-1"



4
ES-1
Perspectiva Armado de Huevo



5
ES-1
DETALLE ARMADO VIGA DE AMARRE

MATERIALES
 $f'c=210 \text{ kg/cm}^2$
 $f_y=4200 \text{ kg/cm}^2$
 $f'm=60 \text{ kg/cm}^2$

				REPUBLICA DOMINICANA INSTITUTO NACIONAL DE AGUA POTABLE Y ALCANTARILLADOS		PREPARADO POR:		DET. ESTRUCTURALES REGISTROS VALVULA 6"		ACUEDUCTO MULTIPLE PARAISO-OJEDA PROVINCIA BARAHONA		
						DISEÑO: Depto. Diseño de Obras	DIBUJO: Depto. Diseño de Obras					
				DIRECCION DE INGENIERIA DEPARTAMENTO TECNICO		CALCULO: Depto. Diseño de Obras	VISTO: Ing. Luis Ariel Sánchez	RUTA DE ARCHIVO:		CODIGO	No DE PLANO	ESCALA
00	12/2017	REHABILITACION POR DAÑOS POR TORMENTA ABRIL-2017						APROBADO: Ing. Pedro De Jesús Rodriguez		NOMBRE DE ARCHIVO:		INAPA-AC
REVISION	FECHA	DESCRIPCION										