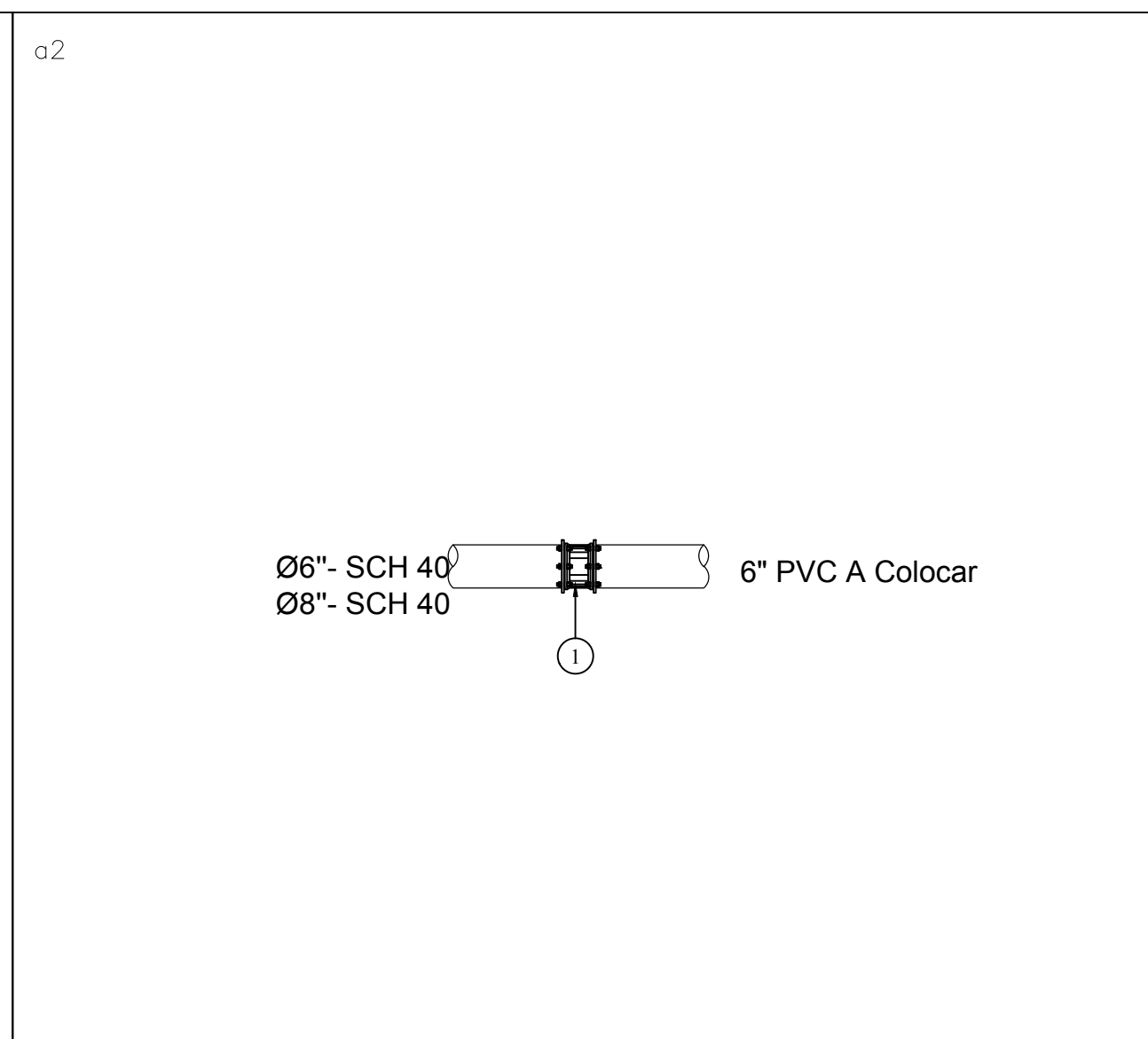
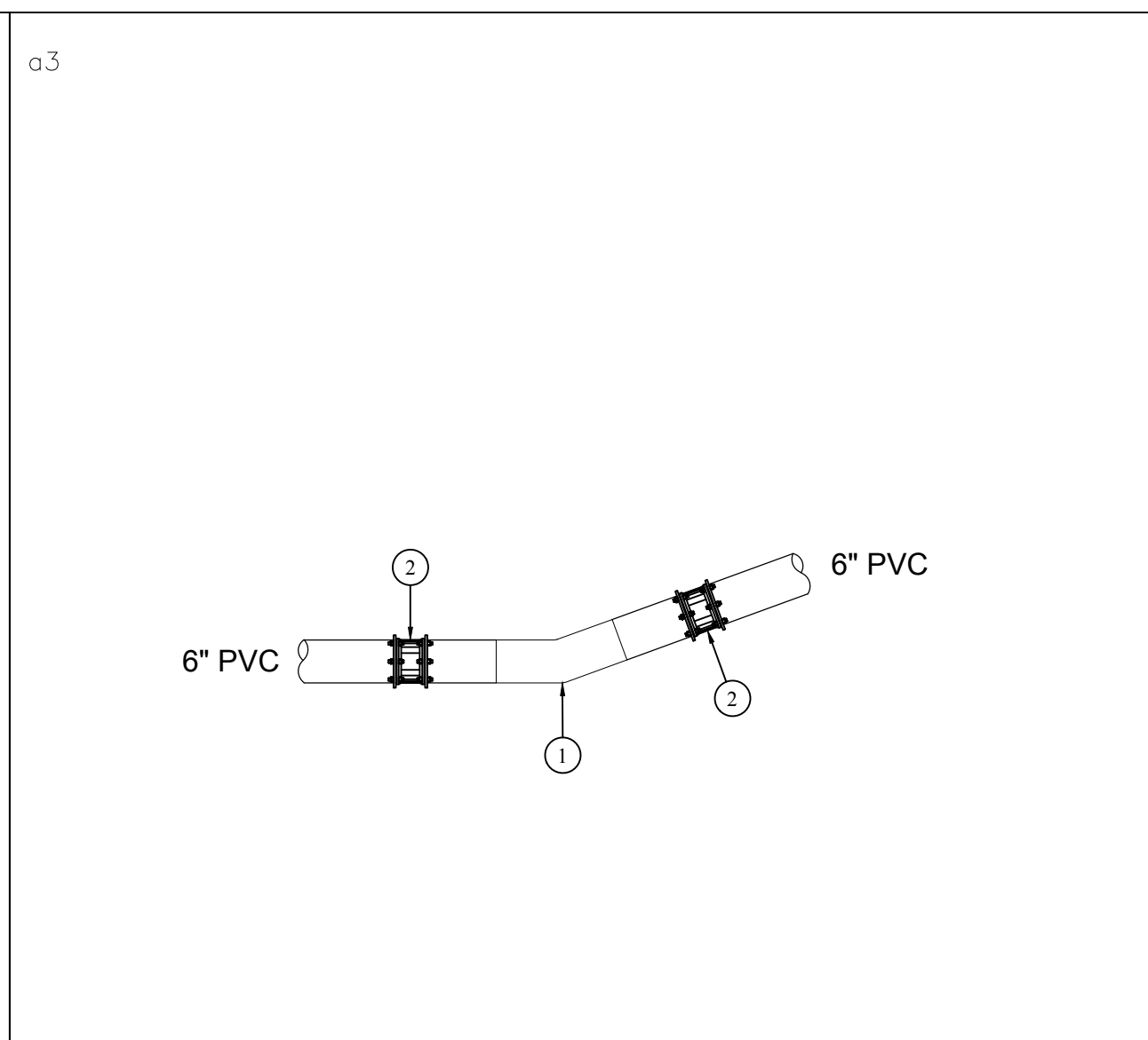


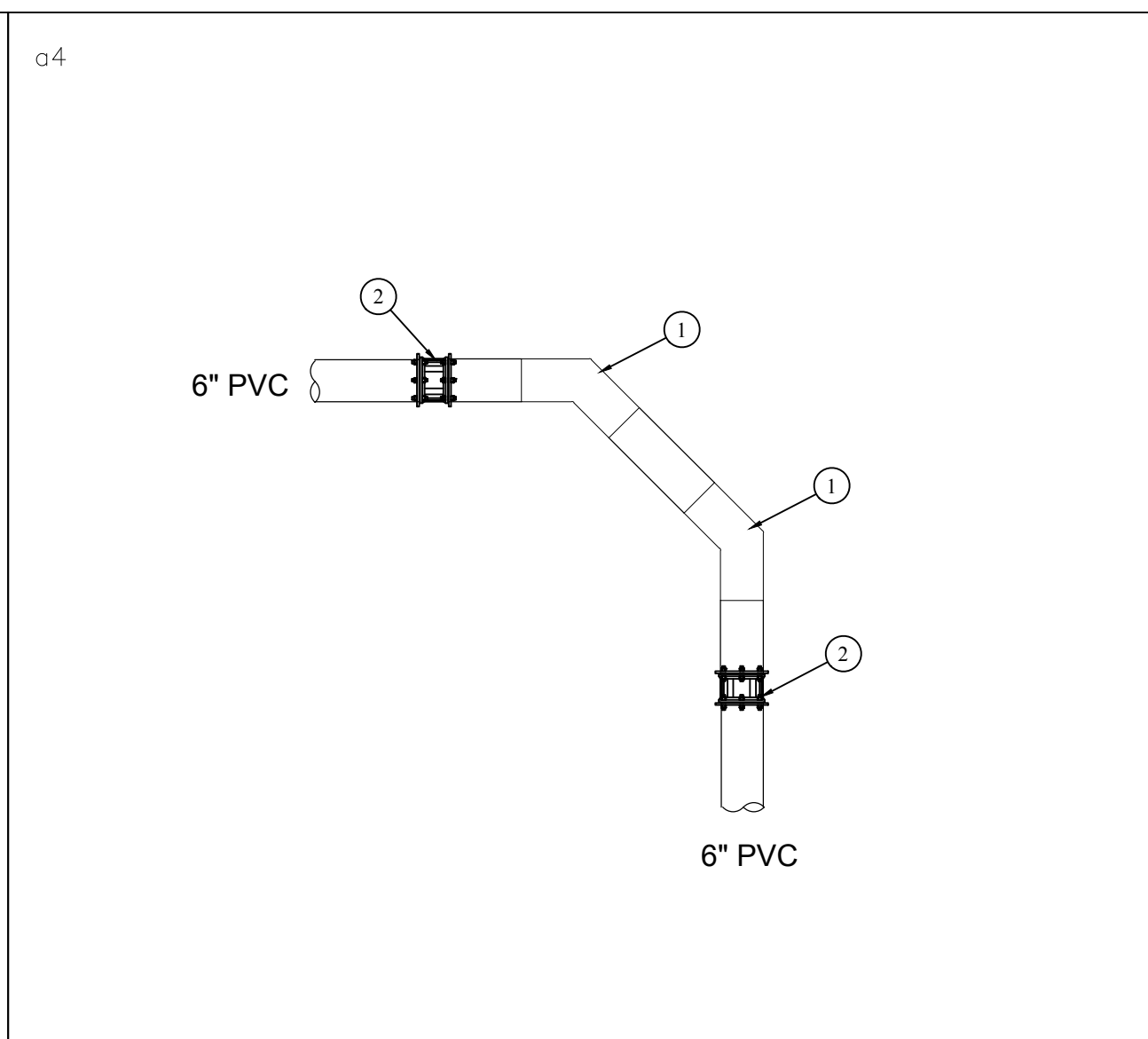
ITEM	MAT.	DN (pulg)	DESCRIPCION	CANT.
1	ACERO	6"x45"	Codo 6"x45" ACERO	2



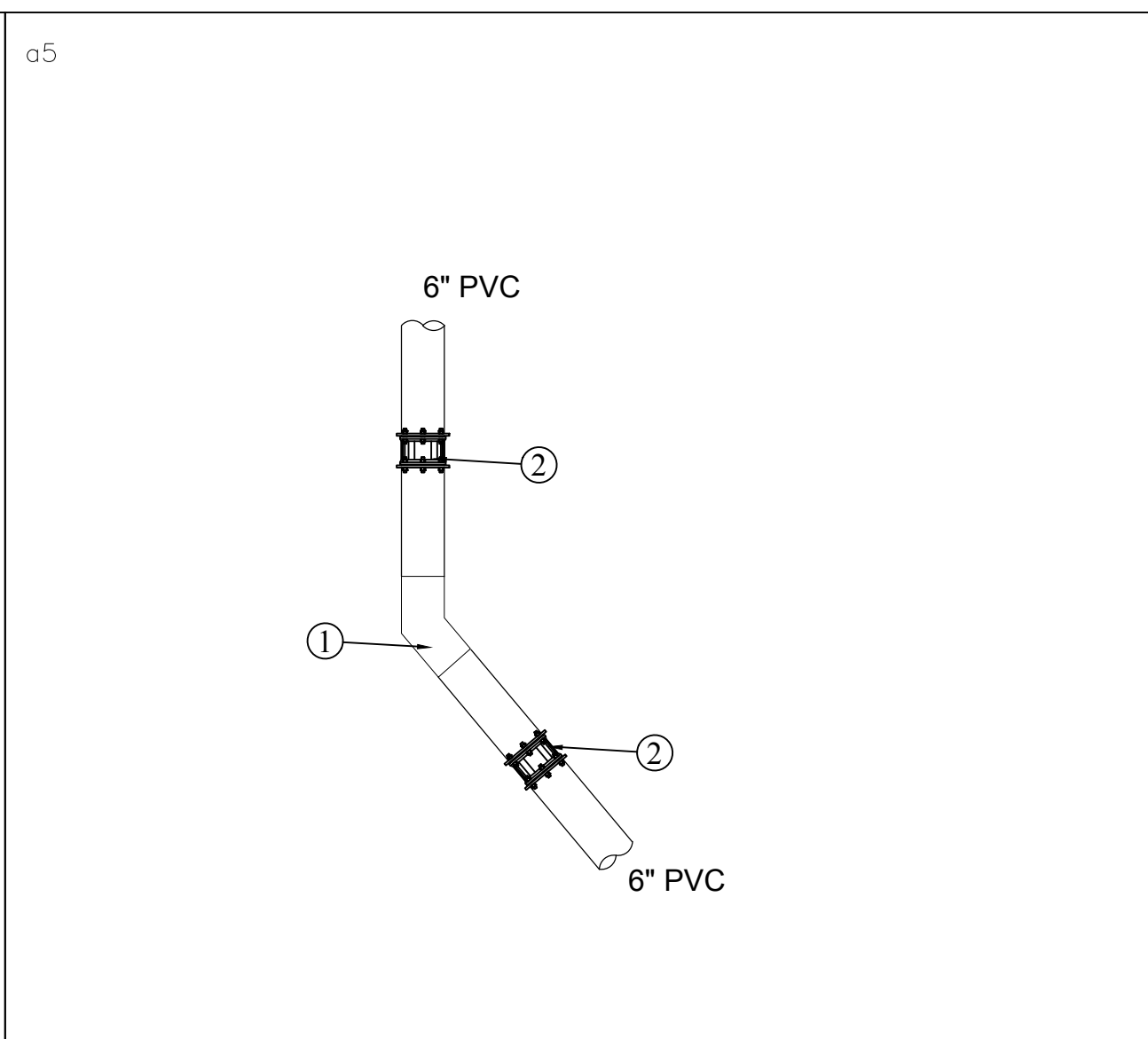
ITEM	MAT.	DN (pulg)	DESCRIPCION	CANT.
1	ACERO	6"	Junta Dresser	1



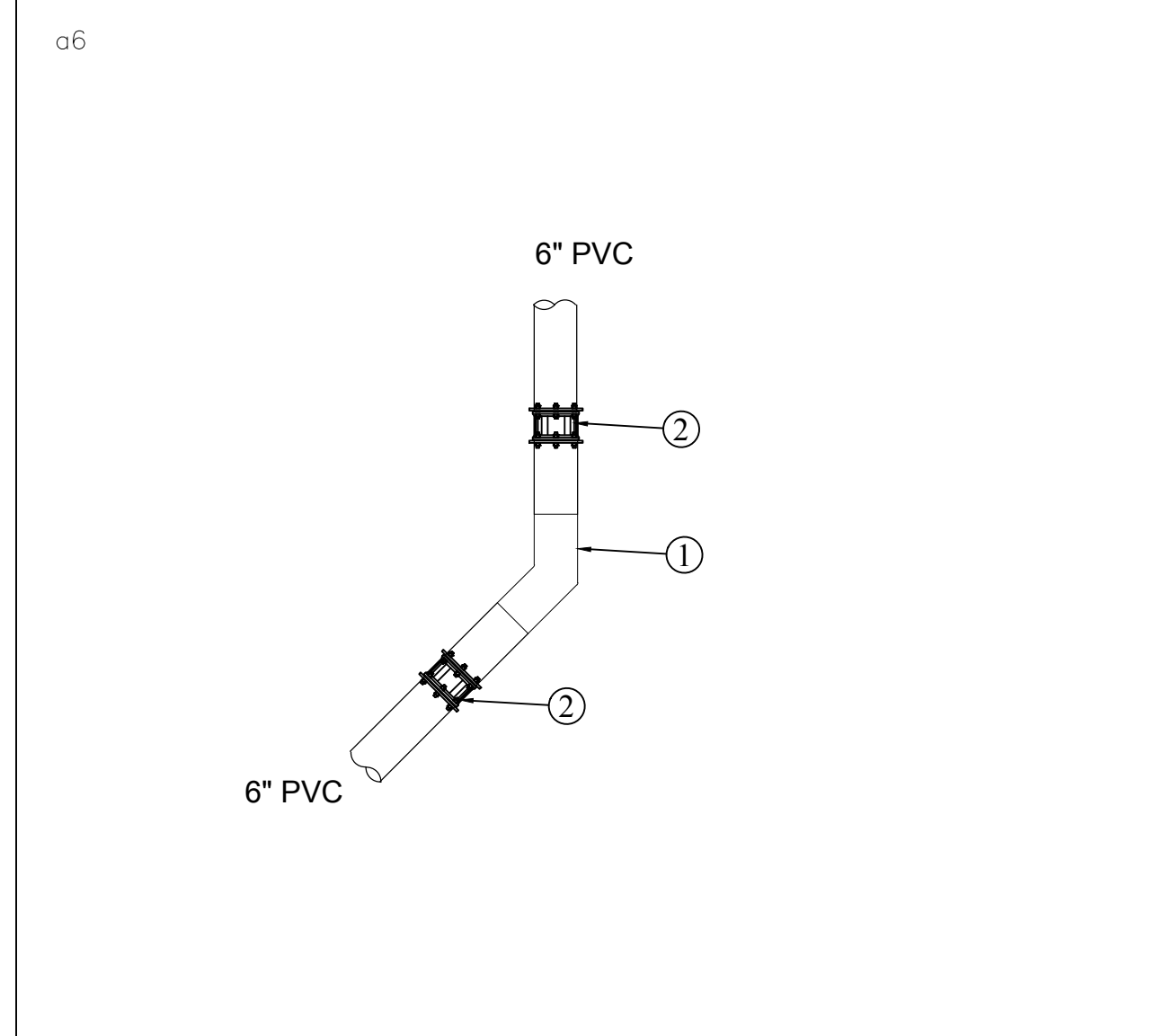
ITEM	MAT.	DN (pulg)	DESCRIPCION	CANT.
1	ACERO	6"x20"	Codo 6"x20" ACERO	1
2	ACERO	6"	Junta Dresser 6" Acero	2



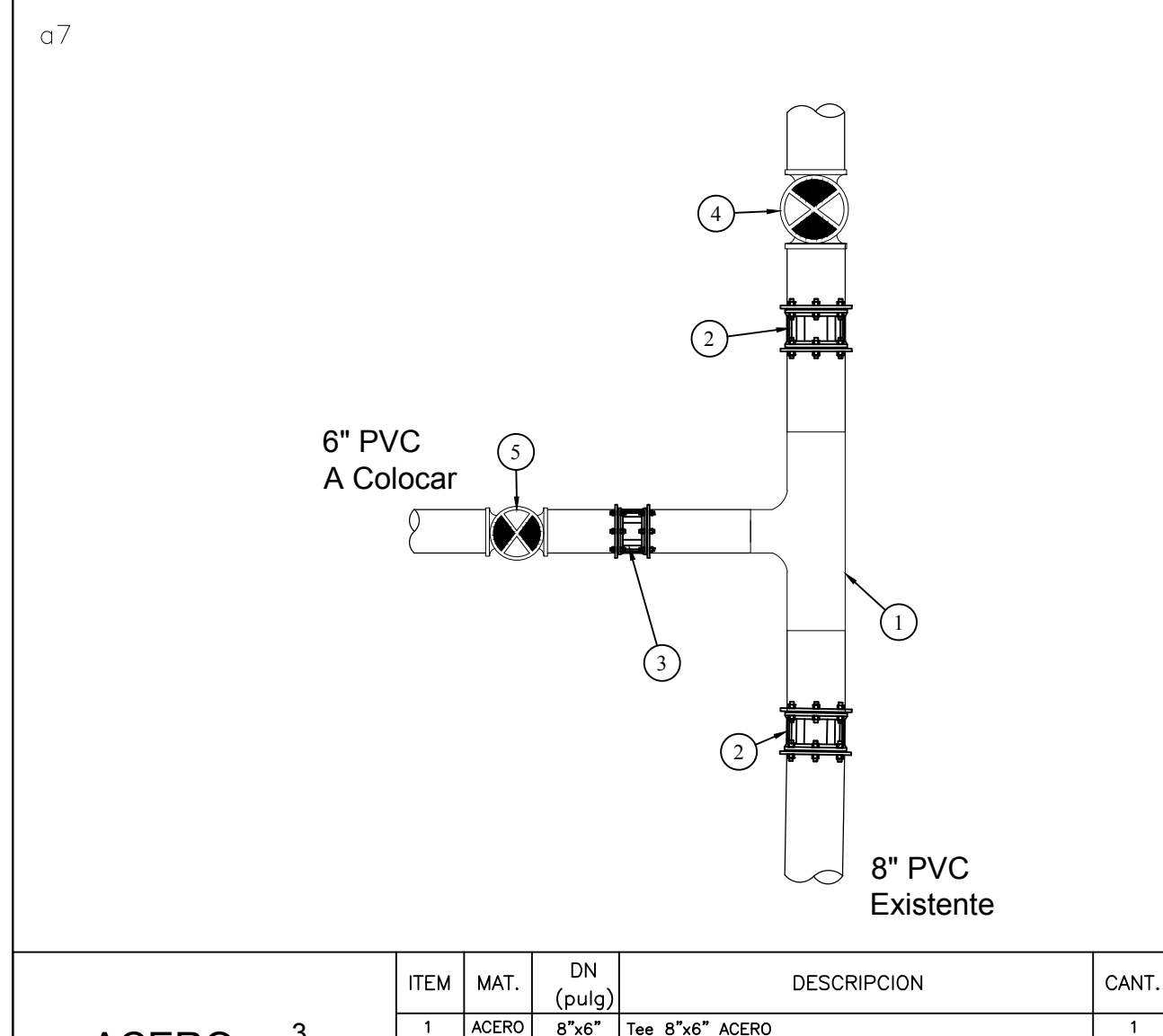
ITEM	MAT.	DN (pulg)	DESCRIPCION	CANT.
1	ACERO	6"x45"	Codo 6"x45" ACERO	2
2	ACERO	6"	Junta Dresser 6" Acero	2



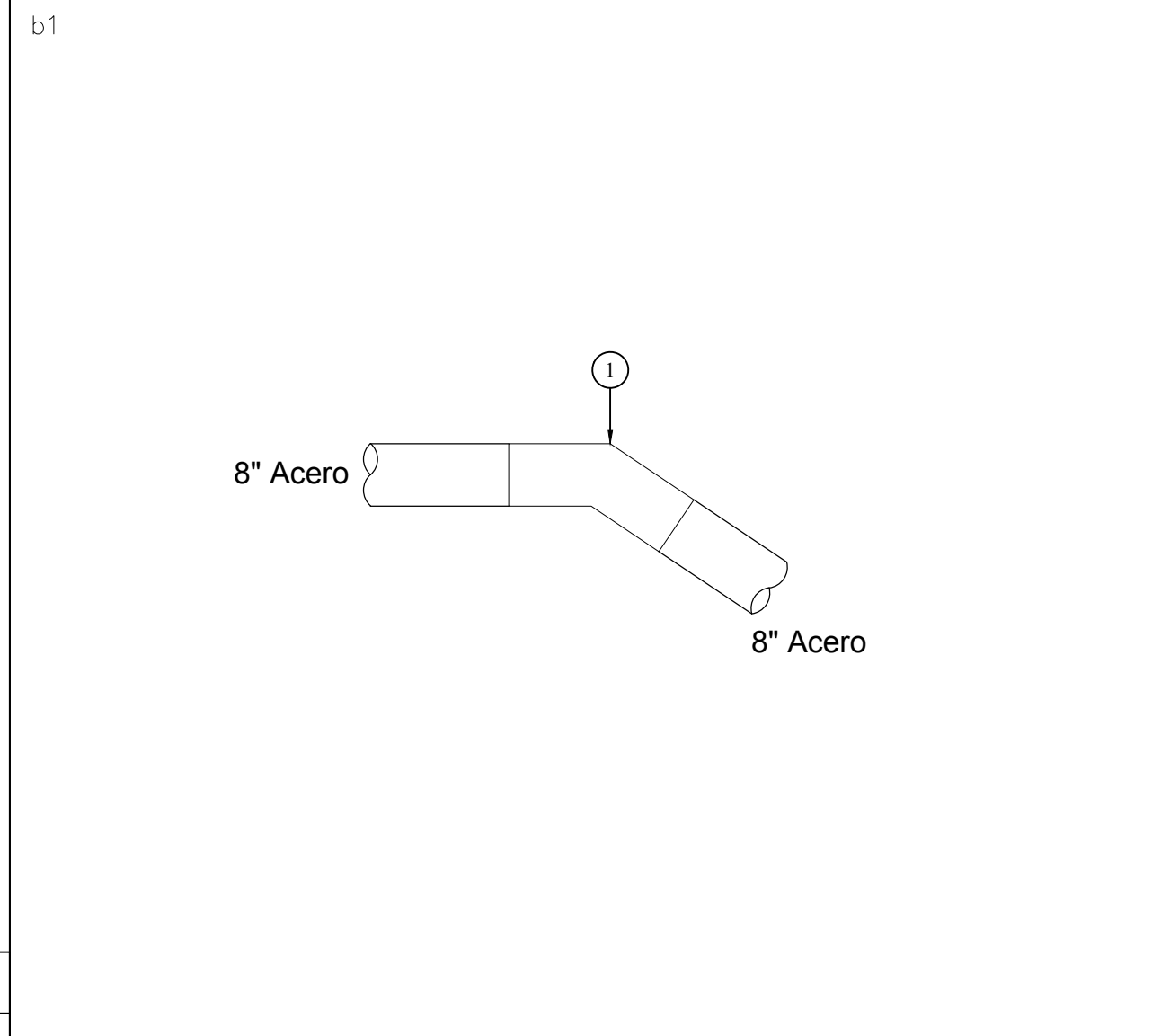
ITEM	MAT.	DN (pulg)	DESCRIPCION	CANT.
1	ACERO	6"x40"	Codo 6"x40" ACERO	1
2	ACERO	6"	Junta Dresser 6" Acero	2



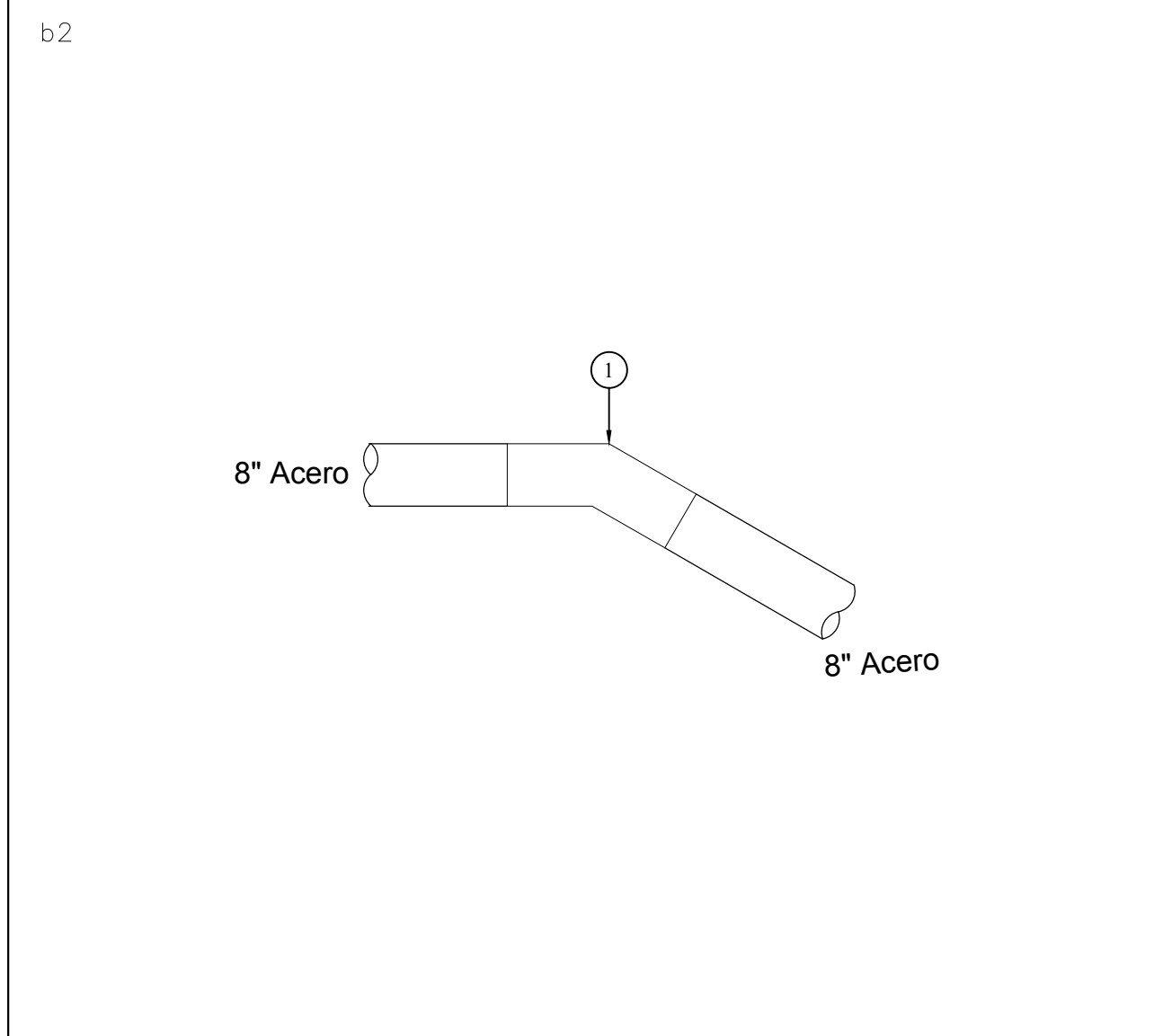
ITEM	MAT.	DN (pulg)	DESCRIPCION	CANT.
1	ACERO	6"x45"	Codo 6"x45" ACERO	1
2	ACERO	6"	Junta Dresser 6" Acero	1



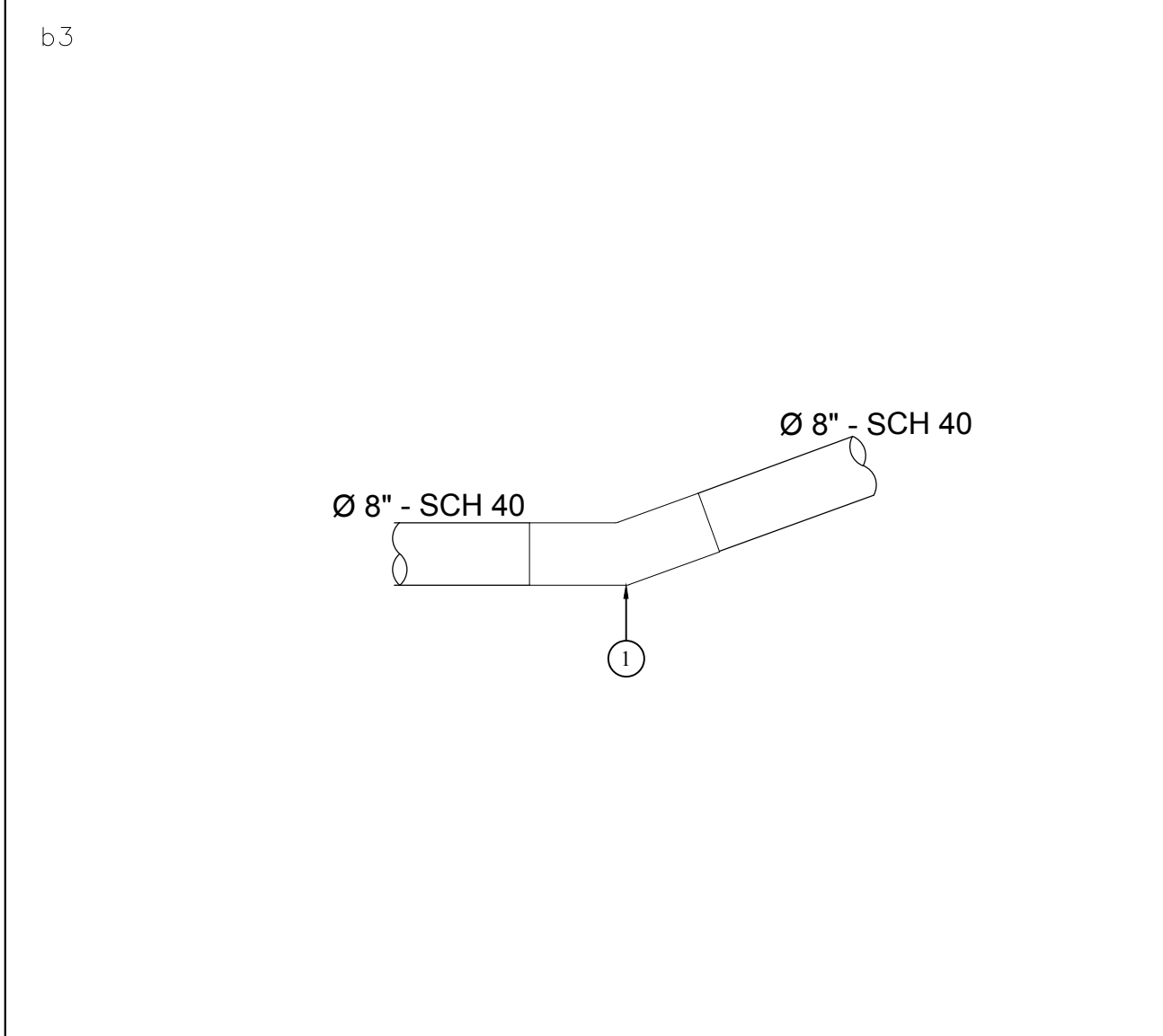
ITEM	MAT.	DN (pulg)	DESCRIPCION	CANT.
1	ACERO	8"x6"	Tee 8"x6" ACERO	1
2	ACERO	8"	Junta Dresser 8" Acero	2
3	ACERO	6"	Junta Dresser 6" Acero	1
4	ACERO	8"	V.C. # 8" HF Acero	1
5	ACERO	6"	V.C. # 6" HF Acero	1



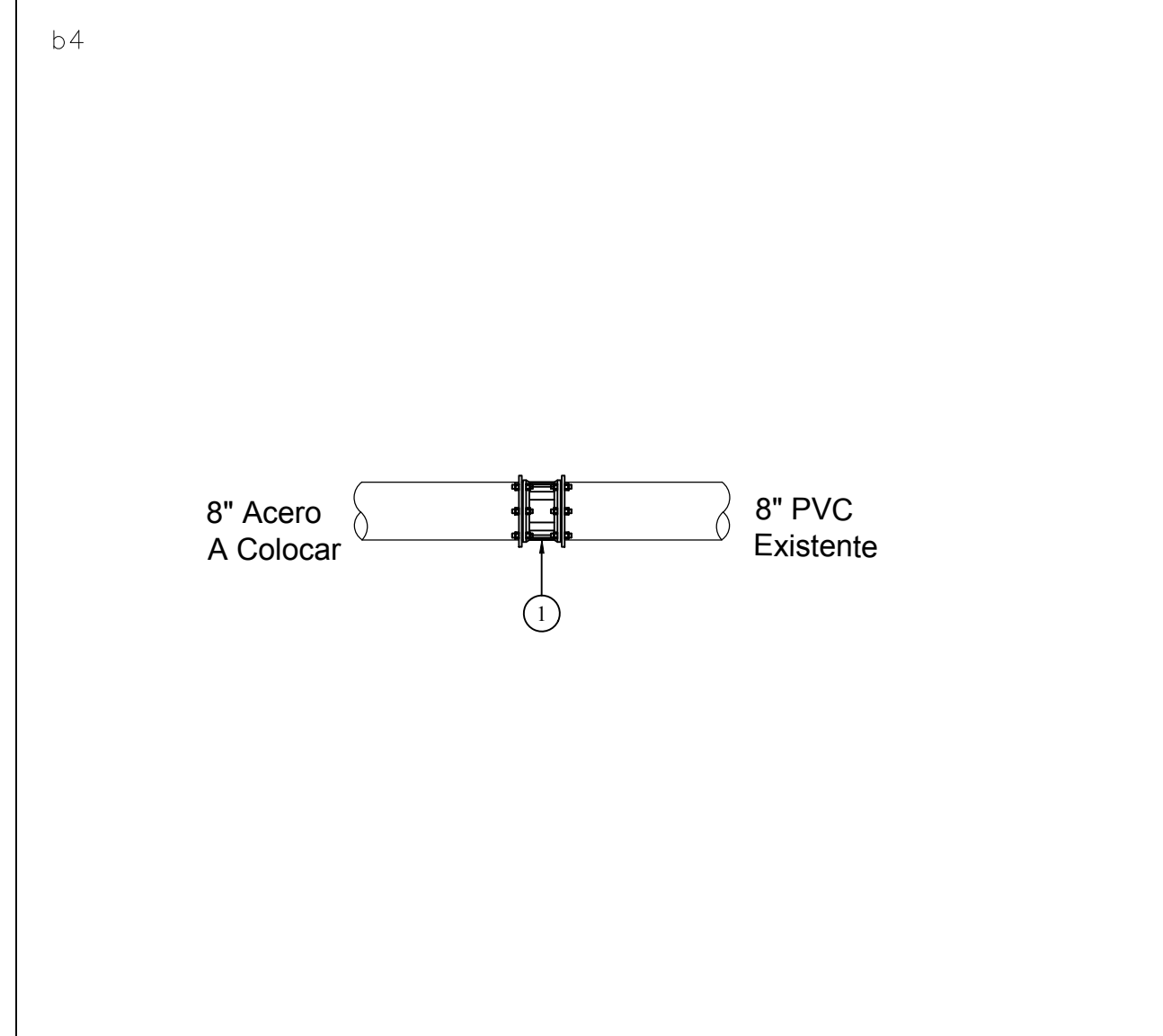
ITEM	MAT.	DN (pulg)	DESCRIPCION	CANT.
1	ACERO	8"x35"	Codo 8"x35" ACERO	1



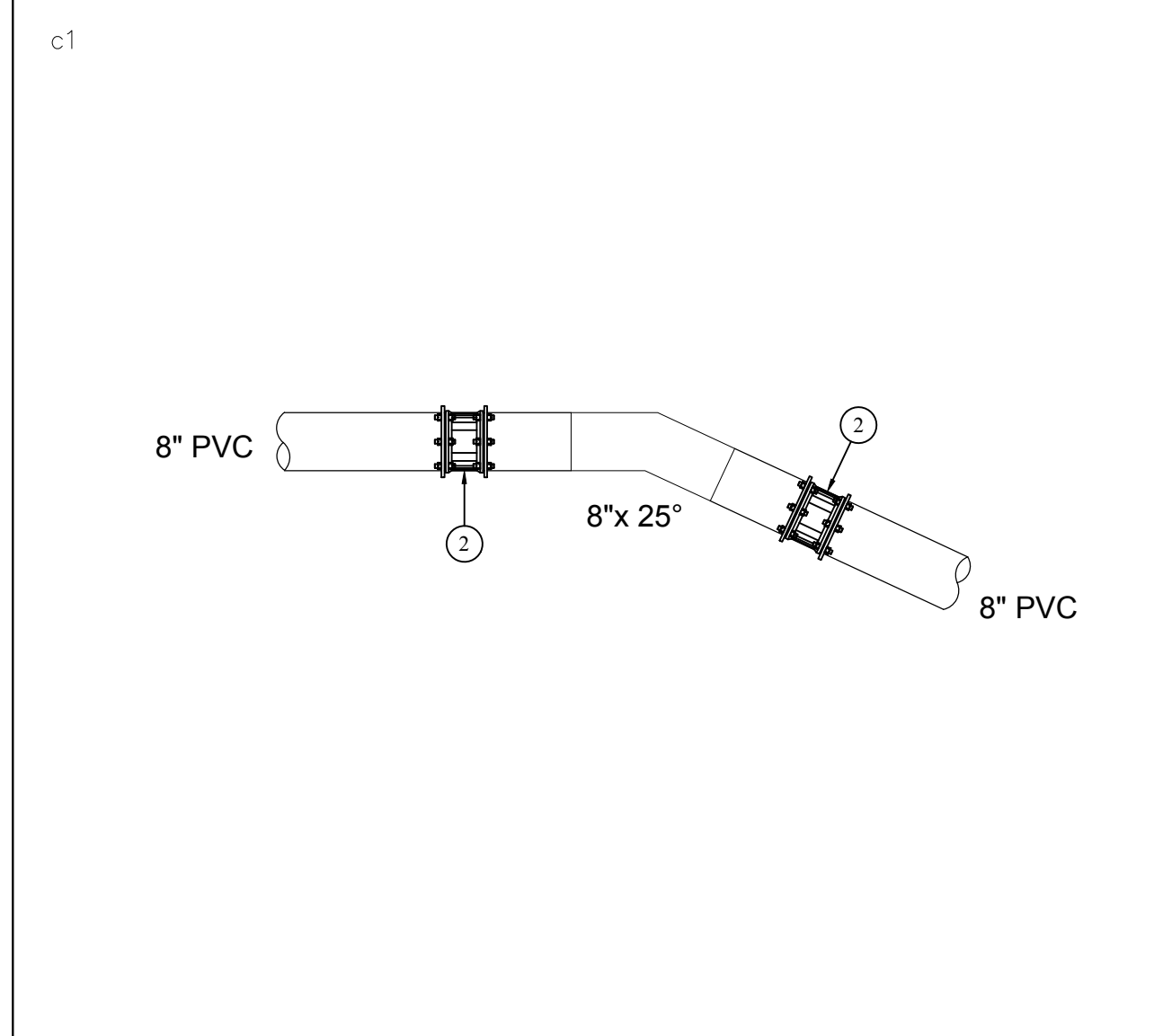
ITEM	MAT.	DN (pulg)	DESCRIPCION	CANT.
1	ACERO	8"x30"	Codo 8"x30" ACERO	1
2	ACERO	8"	Junta Dresser 8" Acero	2



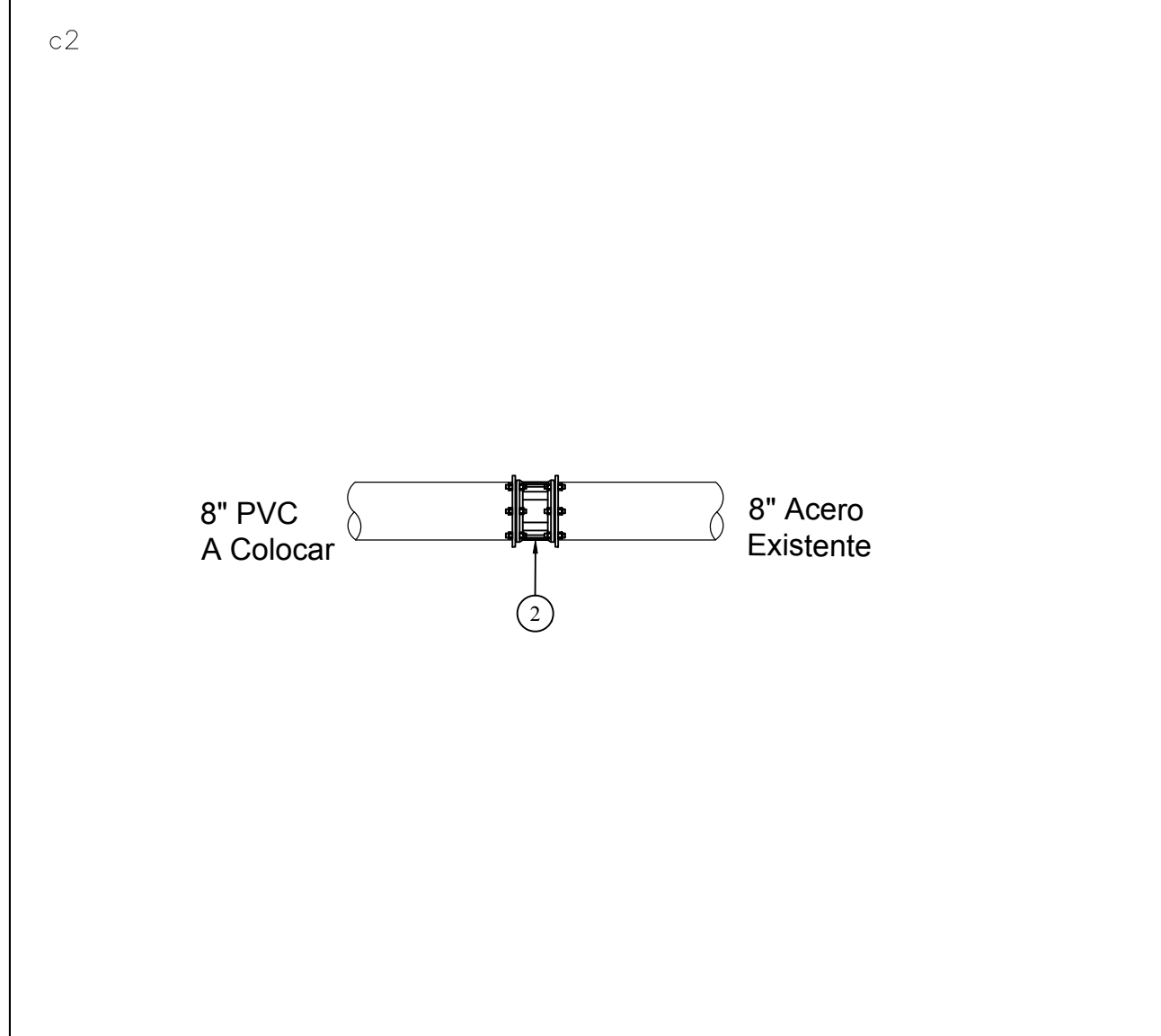
ITEM	MAT.	DN (pulg)	DESCRIPCION	CANT.
1	ACERO	8"x20"	Codo 8"x20" ACERO	1
2	ACERO	8"	Junta Dresser 8" Acero	2



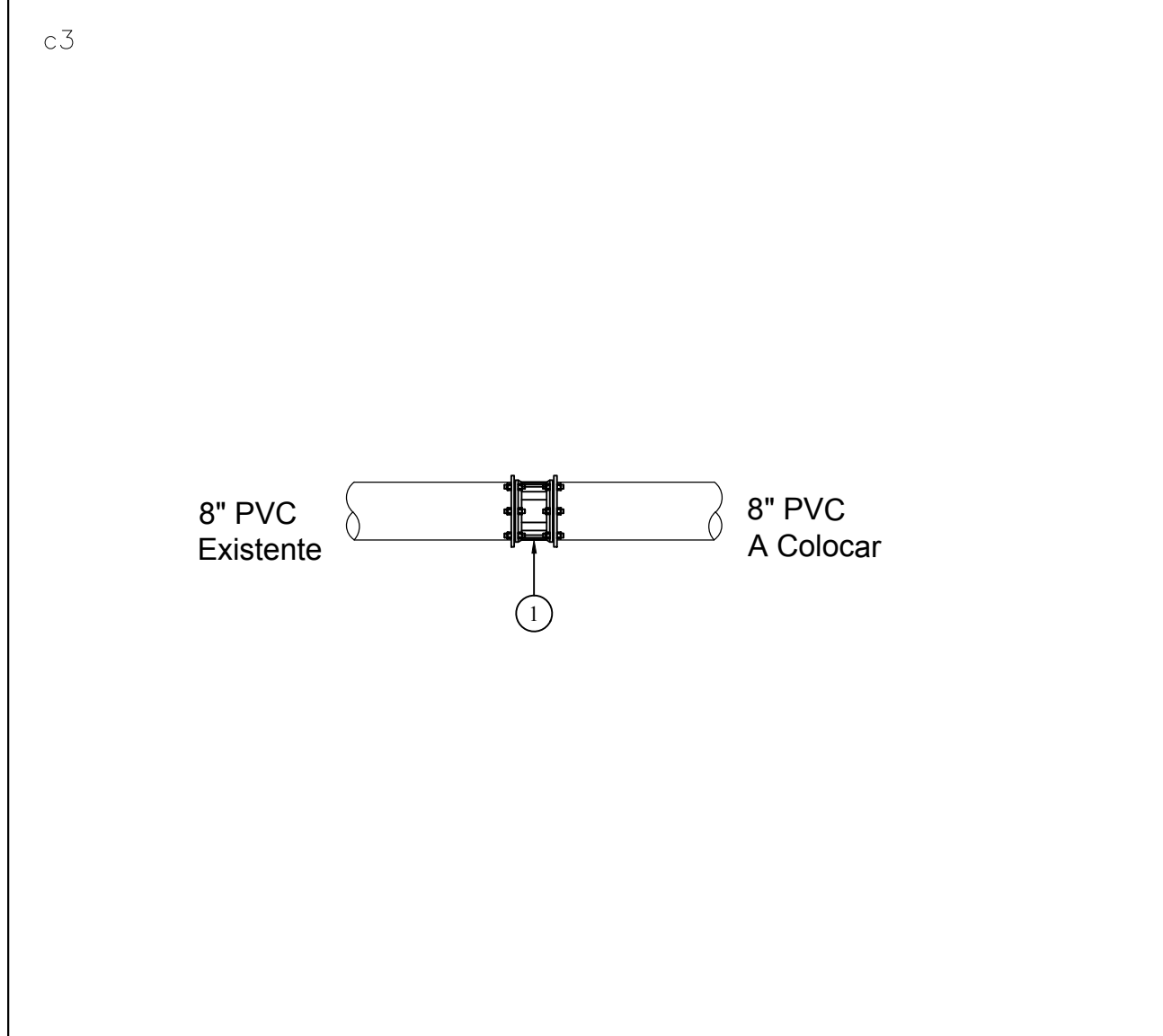
ITEM	MAT.	DN (pulg)	DESCRIPCION	CANT.
1	ACERO	8"	Junta Dresser 8" Acero	1



ITEM	MAT.	DN (pulg)	DESCRIPCION	CANT.
1	ACERO	8"x25"	Codo 8"x25" ACERO	1
2	ACERO	8"	Junta Dresser 8" Acero	2



ITEM	MAT.	DN (pulg)	DESCRIPCION	CANT.
1	ACERO	8"	Junta Dresser 8" Acero	1



ITEM	MAT.	DN (pulg)	DESCRIPCION	CANT.
1	ACERO	8"	Junta Dresser 8" Acero	1

REV	FECHA (D/M/A)	DESCRIPCION DE REVISION	No. DIBUJO DE REFERENCIA	DIBUJOS DE REFERENCIA	PREPARADO POR:	DIRECCION DE INGENIERIA	DETALLES PIEZAS ESPECIALES	ACUEDUCTO MULTIPLE PARAISO-OJEDA
0	MAY/2017	PARA FINES DE CONSTRUCCION	-	INAPA-AC-XX-00-000-X.dwg	Ing. Misael Abreu	DEPARTAMENTO DE DISEÑO DE SISTEMAS DE ACUEDUCTOS	ARCHIVO CAD: Carpeta Dibujo-Equipo de Trabajo/Estefany	Provincia Barahona
					DISEÑO Y CÁLCULOS HIDRÁULICOS: Ing. Misael Abreu LEVANTAMIENTO TOPOGRÁFICO Y DISEÑO GEOMÉTRICO: - APROBADO:		DIBUJO: Estefany Cortoreal PLANOS ESCALADOS PARA SER IMPRESOS EN FORMATO 24" X 36" CÓDIGO SUBDIVISIÓN NO. DE PLANO ESCALA REVISIÓN INAPA-AC L.A. DET-002 NO ESCALA A	